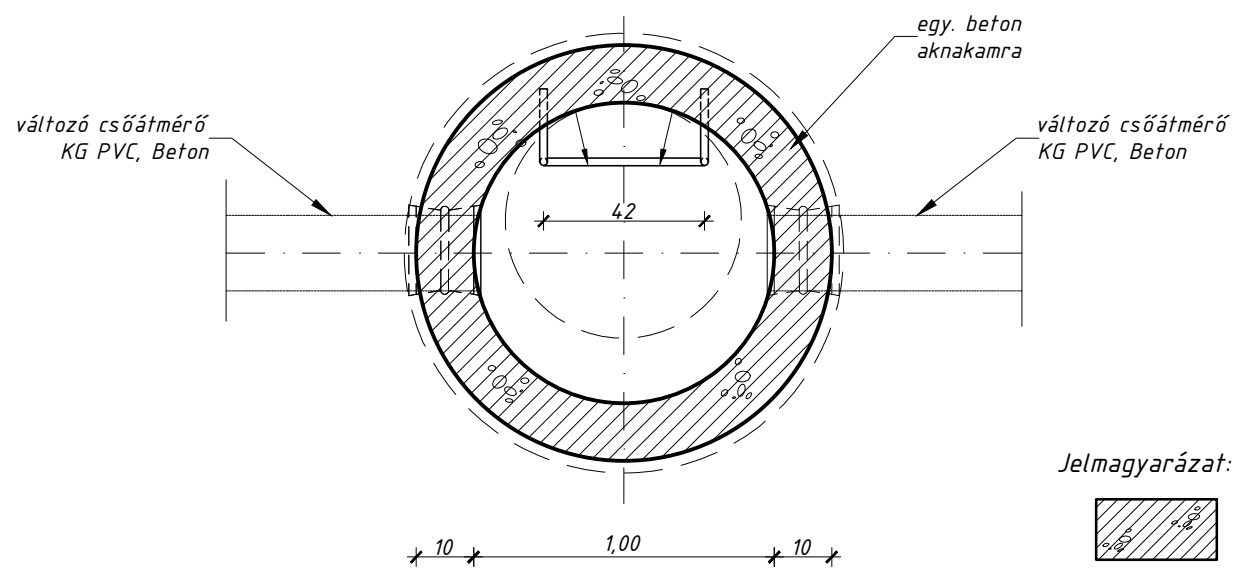
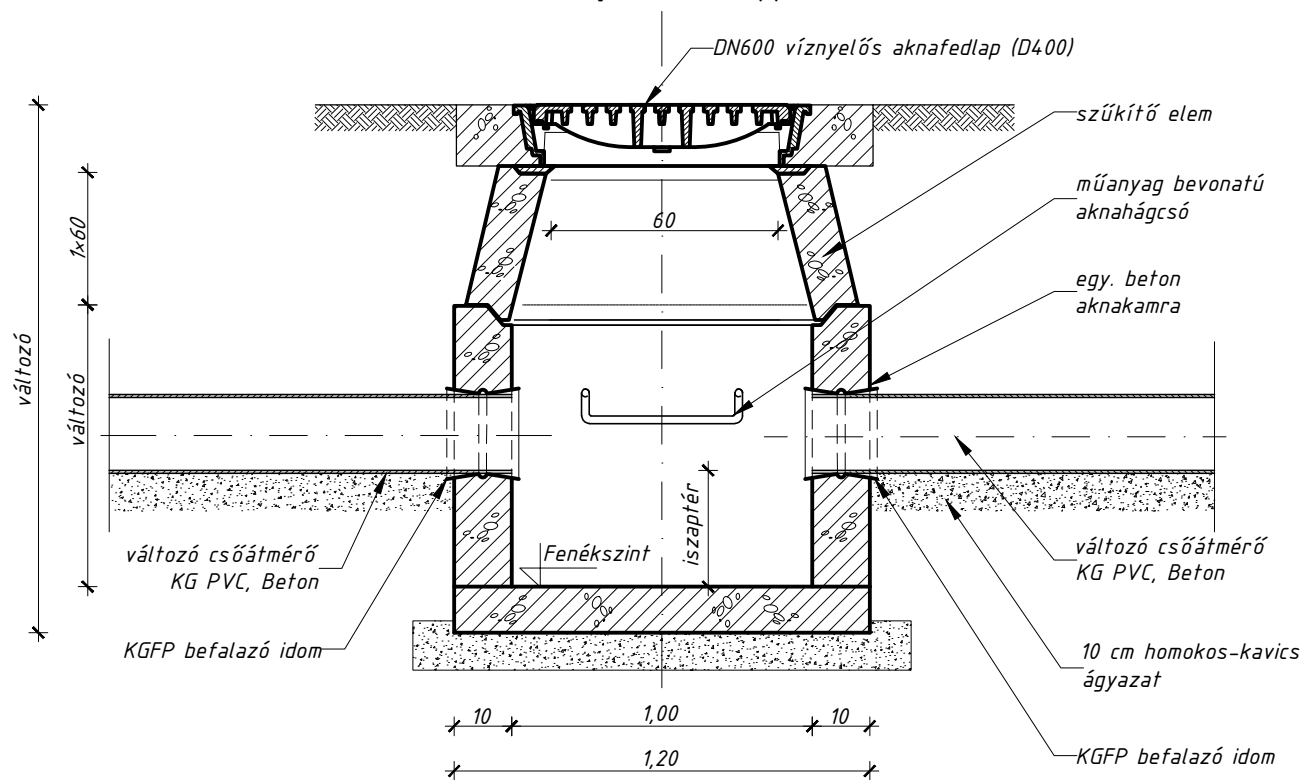

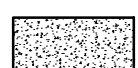



DN100 egy. csapadécsatorna  
beton tisztítóakna  
DN600 víznyelő fedlappal (D400)



Jelmagyarázat:

-  beton
-  homokos-kavics
-  termett talaj

Tervező szervezet:  
CÍVIS KOMPLEX MÉRNÖK KFT  
4030 Debrecen, Gizella utca 13/D  
Tel.: 06-30-582-7229  
E-mail: info@ckmkft.hu

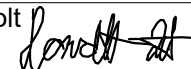





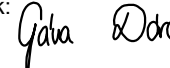
Megbízó: Nyíregyháza Megyei Jogú Város Önkormányzata 4401 Nyíregyháza, Kossuth tér 1.	Tervszám: CKM-042-2/2017	Dátum: 2017. december
--	--------------------------	-----------------------

Projekt azonosító: **TOP-6.1.5-15-NY1-2016-00002**


Projekt címe: **„Gazdaságfejlesztést és munkaerő-mobilitás ösztönzését szolgáló közlekedésfejlesztés Nyíregyháza délkeleti és délnyugati területein”**


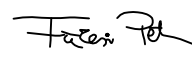
Terv tárgya: **Nyíregyháza, Legyező, Dugonics utca felújítása  
Csapadékvíz elvezetés**

Felelős Tervező: Horváth Zsolt KÉ-K/09-0777 	Felelős Tervező: Tarcsai László KÉ-T/09-0880 
--	---

Tervezés irányító: Iski László 	Felelős Tervező: Laczik Miklós VZ 09-0454 	Tervezőmérnök: Gáva Dóra 
---	---	---

Szakági tervező: **TENDER TERV**  
TENDER TERV KFT.  
4030 Debrecen, Óvoda u. 2.  
info@tenderterv.hu; +3630/48-36-618

Felelős Tervező: Duró János VZ 09-1107 
---

Szerkesztő: Kiss Gábor 	Szerkesztő: Füzesi Petra 
---	---

<b>VÍZÉPÍTÉS</b>	Méretarány: <b>M = 1:20</b>	Terv fajta: <b>ENGEDÉLYEZÉSI</b>
------------------	-----------------------------	----------------------------------

Részművelet: <b>Csapadékvíz tisztító akna</b>	Rajzszám: <b>D-4.</b>
---	-----------------------

A terv a CÍVIS KOMPLEX MÉRNÖK Kft. szellemi tulajdona.